



ウイルスワクチン類

日本標準商品分類番号  
876313

# サーバリックス®

Cervarix®

生物学的製剤基準

組換え沈降2価ヒトパピローマウイルス様粒子ワクチン  
(イラクサギンウワバ細胞由来)

規制区分:

- 生物由来製品、
- 劇薬、
- 処方せん医薬品  
(注意—医師等の処方せん  
により使用すること)

貯法: 遮光し、凍結を避けて、2～8℃で保存

有効期間: 3年

最終有効年月日: 外箱に表示

注意: 「取扱い上の注意」の項参照

承認番号	22100AMX02268
薬価収載	薬価基準未収載
販売開始	2009年12月
国際誕生	2007年5月

## 【接種不適当者】(予防接種を受けることが適当でない者)

被接種者が次のいずれかに該当すると認められる場合には、接種を行ってはならない。

- (1) 明らかな発熱を呈している者
- (2) 重篤な急性疾患にかかっていることが明らかな者
- (3) 本剤の成分に対して過敏症を呈したことがある者
- (4) 上記に掲げる者のほか、予防接種を行うことが不適当な状態にある者

## 【製法の概要及び組成・性状】

### 1. 製法の概要

本剤はHPV-16型及び18型の組換えL1カプシドたん白質抗原を含有する。L1たん白質は、型別に組換えバキュロウイルス発現系を用い、無血清培地を使用して製造する。イラクサギンウワバ由来細胞内でL1をコードする組換えバキュロウイルスが増殖すると、細胞質中にL1たん白質が発現する。細胞を破壊してL1たん白質を遊離させ、一連のクロマトグラフィー及びろ過によって精製する。精製工程の最後に、L1たん白質は会合してウイルス様粒子(VLP)を形成する。次いで、精製された非感染性のVLPを水酸化アルミニウムに吸着させる。AS04アジュバント複合体はグラム陰性菌*Salmonella minnesota* R595株のリポ多糖の非毒性型誘導体である3-脱アシル化-4'-モノホスホリルリピッドA(MPL)と水酸化アルミニウムからなる。本剤は各HPV型の吸着VLPをAS04アジュバント複合体及び賦形剤と配合して調製する。また本剤は製造工程で、ウシの乳由来成分(カゼイノ酸)を使用している。

### 2. 組成

本剤は、0.5mL中に下記の成分・分量を含有する。

成分		分量
有効成分	ヒトパピローマウイルス16型L1たん白質ウイルス様粒子	20µg
	ヒトパピローマウイルス18型L1たん白質ウイルス様粒子	20µg
添加物	3-脱アシル化-4'-モノホスホリルリピッドA	50µg
	水酸化アルミニウム懸濁液(アルミニウムとして)	500µg
	塩化ナトリウム(等張化剤)、リン酸二水素ナトリウム(緩衝剤)、pH調節剤	

### 3. 性状

本品は振り混ぜるとき白濁し、放置するとき白色の沈殿物と無色の上澄液に分離する。

pH: 6.0～7.0

浸透圧比(生理食塩液に対する比): 約1.0

## 【効能・効果】

ヒトパピローマウイルス(HPV)16型及び18型感染に起因する子宮頸癌(扁平上皮細胞癌、腺癌)及びその前駆病変(子宮頸部上皮内腫瘍(CIN)2及び3)の予防

## 効能・効果に関連する接種上の注意

- (1) HPV-16型及び18型以外の癌原性HPV感染に起因する子宮頸癌及びその前駆病変の予防効果は確認されていない。
- (2) 接種時に感染が成立しているHPVの排除及び既に生じているHPV関連の病変の進行予防効果は期待できない。
- (3) 本剤の接種は定期的な子宮頸癌検診の代わりとなるものではない。本剤接種に加え、子宮頸癌検診の受診やHPVへの曝露、性感染症に対し注意することが重要である。
- (4) 本剤の予防効果の持続期間は確立していない。

## 【用法・用量】

10歳以上の女性に、通常、1回0.5mLを0、1、6ヵ月後に3回、上腕の三角筋部に筋肉内接種する。

## 用法・用量に関連する接種上の注意

### 他のワクチン製剤との接種間隔:

生ワクチンの接種を受けた者は、通常、27日以上、また他の不活化ワクチンの接種を受けた者は、通常、6日以上間隔を置いて本剤を接種すること。

## 【接種上の注意】

1. 接種要注意事項(接種の判断を行うに際し、注意を要する者)  
被接種者が以下に該当すると認められる場合は、健康状態及び体質を勘案し、診察及び接種適否の判断を慎重に行い、予防接種の必要性、副反応、有用性について十分な説明を行い、同意を確実に得た上で、注意して接種すること。
  - (1) 血小板減少症や凝固障害を有する者[本剤接種後に出血があらわれるおそれがある。]
  - (2) 心臓血管系疾患、腎臓疾患、肝臓疾患、血液疾患、発育障害等の基礎疾患を有する者
  - (3) 予防接種で接種後2日以内に発熱のみられた者
  - (4) 過去に痙攣の既往のある者
  - (5) 過去に免疫不全の診断がなされている者及び近親者に先天性免疫不全症の者がいる者
  - (6) 妊婦又は妊娠している可能性のある婦人[「妊婦、産婦、授乳婦等への接種」の項参照]

### ※2. 重要な基本的注意

- (1) 本剤は、「予防接種実施規則」及び「定期の予防接種実施要領」を参照して使用すること。
- (2) 被接種者について、接種前に必ず問診、検温及び診察(視診、聴診等)によって健康状態を調べること。
- (3) 被接種者又はその保護者に、接種当日は過激な運動は避け、接種部位を清潔に保ち、また、接種後の健康監視に留意し、局所の異常反応や体調の変化、さらに高熱、痙攣等の異常な症状を呈した場合には、速やかに医師の診察を受けるよう事前に知らせること。
- (4) ワクチン接種後に血管迷走神経反射として失神があらわれることがあるので、接種後30分程度は被接種者の状態を観察することが望ましい。
- (5) 本剤シリンジのキャップ及びプランジャーには天然ゴム(ラテックス)が含まれている。ラテックス過敏症のある被接種者においては、アレルギー反応があらわれる可能性があるため十分注意すること。

### 3. 相互作用

併用注意(併用に注意すること)

薬剤名等	臨床症状・措置方法	機序・危険因子
免疫抑制剤	本剤を接種しても十分な抗体産生が得られない可能性がある。	免疫抑制剤の投与を受けている者は免疫機能が低下しているため本剤の効果が十分得られないおそれがある。

### ※4. 副反応

国内臨床試験において、本剤接種後7日間に症状調査日記に記載のある612例のうち、局所(注射部位)の特定した症状の副反応は、疼痛606例(99.0%)、発赤540例(88.2%)、腫脹482例(78.8%)であった。また、全身性の特定した症状の副反応は、疲労353例(57.7%)、筋痛277例(45.3%)、頭痛232例(37.9%)、胃腸症状(悪心、嘔吐、下痢、腹痛等)151例(24.7%)、関節痛124例(20.3%)、発疹35例(5.7%)、発熱34例(5.6%)、蕁麻疹16例(2.6%)であった。

海外臨床試験において、本剤接種後7日間に症状調査日記に記載のある症例のうち、局所(注射部位)の特定した症状の副反応は7870例中、疼痛7103例(90.3%)、発赤3667例(46.6%)、腫脹3386例(43.0%)であった。また、全身性の特定した症状の副反応は、疲労、頭痛、胃腸症状(悪心、嘔吐、下痢、腹痛等)、発熱、発疹で7871例中それぞれ2826例(35.9%)、2341例(29.7%)、1111例(14.1%)、556例(7.1%)、434例(5.5%)、筋痛、関節痛、蕁麻疹で7320例中それぞれ2563例(35.0%)、985例(13.5%)、226例(3.1%)であった。

局所の上記症状は大部分が軽度から中等度で、3回の本剤接種スケジュール遵守率へ影響はなかった。また全身性の上記症状は接種回数の増加に伴う発現率の上昇はみられなかった。(承認時)

#### (1) 重大な副反応

ショック、アナフィラキシー様症状(頻度不明<sup>注1)</sup>): ショック又はアナフィラキシー様症状を含むアレルギー反応、血管浮腫があらわれることがあるので、接種後は観察を十分に行い、異常が認められた場合には適切な処置を行うこと。

#### (2) その他の副反応

	10%以上	1~10%未満	0.1~1%未満	頻度不明 <sup>注1)</sup>
過敏症	痒痒	発疹、蕁麻疹		
局所症状(注射部位)	疼痛、発赤、腫脹	硬結	知覚異常	
消化器	胃腸症状(悪心、嘔吐、下痢、腹痛等)			
筋骨格	筋痛、関節痛			
精神神経系	頭痛	めまい		失神・血管迷走神経反応 <sup>注2)注3)</sup>
その他	疲労	発熱(38℃以上を含む)、上気道感染		

注1) 海外のみで認められている副反応については頻度不明とした。

注2) 血管迷走神経反応としてふらふら感、冷や汗、血圧低下又は悪寒等の症状が発現する。

注3) 失神・血管迷走神経反応は強直間代性運動を伴うことがある。

### 5. 高齢者への接種

高齢者に対する有効性及び安全性は確立していない。

### 6. 妊婦、産婦、授乳婦等への接種

(1) 妊婦又は妊娠している可能性のある婦人への接種は妊娠終了まで延期することが望ましい。[妊娠中の接種に関する有効性及び安全性は確立していない。]

(2) 授乳中の接種に関する安全性は確立していないので、授乳婦には予防接種上の有益性が危険性を上回ると判断される場合のみ接種すること。[ラットに

おいて、抗HPV-16抗体あるいは抗HPV-18抗体が乳汁中に移行することが報告されている。]

### 7. 小児等への接種

10歳未満の小児に対する有効性及び安全性は確立していない(使用経験がない)。

### 8. 接種時の注意

#### (1) 接種経路

本剤は筋肉内注射のみに使用し、皮下注射又は静脈内注射はしないこと。

#### (2) 接種時

本剤を他の薬剤と混合した場合の影響は検討していないので、他の薬剤とは混合しないこと。

#### (3) 接種部位

接種部位はアルコールで消毒する。なお、同一接種部位に反復して接種することは避けること。

## 【臨床成績】

### 1. 予防効果

#### <国内臨床成績>

(1) 20~25歳の女性1040例を対象とした二重盲検比較試験(HPV-032試験)において、有効性を対照(不活化A型肝炎ワクチン)と比較した。主要評価項目解析でHPV-16又はHPV-18の持続感染(6ヵ月定義)は統計学的に有意な有効性(VE<sup>注1)</sup>)が得られた(p<0.0001, 両側Fisher直接確率検定)。持続感染に対する有効性を表-1に示した。

注1) VE(Vaccine Efficacy)=(1-(本剤群の発生例数/本剤群の総追跡調査期間)/(対照群の発生例数/対照群の総追跡調査期間))×100(%)

表-1 持続感染<sup>注2)</sup>に対する有効性

(プロトコールに準拠したコホート)

HPV-16/18に起因するエンドポイント	本剤		対照		有効性(%) (95.5%CI)
	被験者数	発生例数	被験者数	発生例数	
持続感染(6ヵ月定義)	387	0	392	15	100 (71.3, 100)

注2) 持続感染の6ヵ月定義は最低5ヵ月間に少なくとも2検体で同型のHPVが陽性と定義

#### <海外臨床成績>

(1) 15~25歳の女性18665例を対象とした二重盲検比較試験(HPV-008試験)において、有効性を対照(HAV: 不活化A型肝炎ワクチン)と比較した。中間解析(CIN2+が23例発生)時点の主要評価項目解析でHPV-16又はHPV-18に起因するCIN2+(CINグレード2以上)は、本剤群で2例に対して、対照群は21例であり、統計的に有意な有効性が得られた(VE=90.4%(97.9%CI: 53.4%, 99.3%), p<0.0001, 両側Fisher直接確率検定)。なお、数例では子宮頸部に事前に検出されていない型を含む、新たな複数の癌原性HPVが病変部位に検出された。そのため病変の原因である可能性が最も高い型と、単に一時的に存在している型とを区別するためHPV型判定アルゴリズムを適用した。このアルゴリズムを適用し病変部位に検出されたHPVの型及びPCR検査で検出されたHPVの型を検討し、HPV-16/18以外が病変形成に深く関与していると考えられるCIN2の3例(本剤群2例、対照群1例)を除外した。アルゴリズム適用後の組織病変に対する有効性を表-2に示した。また、持続感染に対する有効性を表-3に示した。<sup>9)</sup>

表-2 組織病変に対する有効性(総ワクチン接種コホート<sup>注1)</sup>/HPV型判定アルゴリズム)

HPV-16/18に起因するエンドポイント	本剤		対照		有効性(%) (97.9%CI)
	被験者数	発生例数	被験者数	発生例数	
CIN2+	7788	0	7838	20	100 (74.2, 100)

注1) ワクチン接種前にHPV感染の有無を検査せず、過去に癌原性HPVへの感染歴がない者に加え、過去又は現在にHPVに曝露(感染)している者を含む一般的な集団を被験者集団としてワクチンを接種した。ワクチンを1回以上接種した被験者のうち、1回目ワクチン接種時(0ヵ月目)に細胞診の結果が正常又は軽度異常で、HPV DNA陰性かつ血清抗体陰性であった被験者集団について解析した。

表-3 持続感染<sup>(注1)</sup>に対する有効性(総ワクチン接種コホート)

HPV-16/18に起因するエンドポイント	本剤		対照		有効性(%) (97.9%CI)
	被験者数	発生例数 <sup>(注2)</sup>	被験者数	発生例数	
持続感染(6ヵ月定義)	6344	38	6402	193	80.4 (70.4, 87.4)
持続感染(12ヵ月定義)	3386	11	3437	46	75.9 (47.7, 90.2)

注1) 持続感染の6ヵ月定義は最低5ヵ月間に少なくとも2検体で同型のHPVが陽性、12ヵ月定義は最低10ヵ月間に少なくとも2検体で同型のHPVが陽性と定義

注2) 本剤群の持続感染(6ヵ月定義)例のうち29例及び持続感染(12ヵ月定義)の11例は初回感染が3回目のワクチン接種完了前にみられた。

- (2) 15~25歳の女性1113例を対象とした二重盲検比較試験(HPV-001試験)において、有効性をプラセボと比較した。また、HPV-001試験で3回のワクチン接種を完了した776例を継続して追跡調査試験(HPV-007試験)に登録し、本剤の長期有効性を評価した。HPV-001及びHPV-007試験を併合解析した組織病変に対する有効性を表-4に示した。現在までに1回目接種後、最長6.4年間(平均追跡期間5.9年)までの予防効果が持続することが確認されている。<sup>2)</sup>

表-4 組織病変に対する有効性(総コホート<sup>(注1)</sup>)

HPV-16/18に起因するエンドポイント	本剤		プラセボ		有効性(%) (95%CI)
	被験者数	発生例数	被験者数	発生例数	
CIN2+	481	0	470	9	100 (51.3, 100)

注1) 癌原性HPVに感染歴のない未感染集団

## 2. 免疫原性

抗体価と長期間にわたる感染の予防効果及び子宮頸癌とその前駆病変の予防効果との相関性については現時点では明確ではない。

### <国内臨床成績>

- (1) HPV-032試験において、試験開始時に血清抗体陰性であった被験者の3回目接種1ヵ月後の幾何平均抗体価(GMT)は、抗HPV-16抗体が $7975.9$  EL.U/mL (95%CI: 7313.0-8698.8) 及び抗HPV-18抗体が $4080.9$  EL.U/mL (95%CI: 3740.4-4452.4)であった。
- (2) 10~15歳の女性を対象とした臨床試験(HPV-046試験)において、試験開始時に血清抗体陰性であった被験者の3回目接種1ヵ月後のGMTは、抗HPV-16抗体が $19513.8$  EL.U/mL (95%CI: 16837.7-22615.3) 及び抗HPV-18抗体が $8998.4$  EL.U/mL (95%CI: 7746.7-10452.2)であり、GMTは20~25歳の日本人女性(HPV-032試験)の2倍以上を示した<sup>3)</sup>。なお、本試験では有効性の評価は実施されていない。

### <海外臨床成績>

- (1) HPV-008試験において、試験開始時に血清抗体陰性であった被験者の3回目接種1ヵ月後のGMTは、抗HPV-16抗体が $9341.5$  EL.U/mL (95%CI: 8760.4-9961.1) 及び抗HPV-18抗体が $4769.6$  EL.U/mL (95%CI: 4491.2-5065.3)であった。
- (2) HPV-001及びHPV-007試験において、HPV-16及びHPV-18に対するGMTは1回目の接種から7ヵ月目にピークに達し、以後18ヵ月目からはプラトーに達し76ヵ月目まで維持された。また、HPV-16及びHPV-18のいずれも、GMTは自然感染による抗体価の11倍以上であった。
- (3) 15~55歳の女性を対象とした臨床試験(HPV-014試験)において、試験開始時に血清抗体陰性であった被験者では年齢に関係なく、1回目の接種から18ヵ月目のHPV-16及びHPV-18に対するGMTはHPV-001及びHPV-007試験のプラトー期のGMTと同じ範囲にあった。なお、本試験において有効性の評価は実施されていない。

## 【薬効薬理】

癌原性HPVは子宮頸癌(扁平上皮細胞癌及び腺癌)の発症に関連しており、HPV-16及びHPV-18がもっとも多い型で、世界的には次いでウイルスの型が近縁のHPV-45及びHPV-31が多い。HPV-16及びHPV-18が子宮頸癌の約70%、HPV-16、18、31及び45を合わせて子宮頸癌の78.5~80.3%<sup>4,5)</sup>に関連している。

子宮頸癌及びその前癌病変に進行する危険性は、HPVの持続的な感染により増加すると考えられている。

本剤は、HPV-16型及びHPV-18型の主要カプシドL1たん白質で構成されるウイルス様粒子(VLP)を精製した非感染性の組換えワクチンである。本剤投与によりL1 VLPに対する液性免疫及び細胞性免疫を惹起され有効性を示すことが、動物モデルを用いた試験より示唆されている。

本剤の作用メカニズムとしては、本剤により誘導された血清中抗HPV IgG抗体が子宮頸部粘膜に滲出し、子宮頸癌の主要原因である癌原性HPVの持続的な感染を予防していると考えられている。

## 【取扱い上の注意】

### 1. 接種前

保存中において、無色澄明な液に白色の細かな沈殿物が認められる場合がある。これは、品質の変化によるものではないので、使用に差し支えないが、誤って凍結させたものは、品質が変化しているおそれがあるので、使用してはならない。

### 2. 接種時

- 接種時において、振り混ぜの前後で異物の混入、その他異常を認めたものは使用せず、廃棄すること。
- 使用前によく振り混ぜること。
- 接種後、残液がある場合でも残液はすみやかに処分すること。

## 【包装】

シリンジ0.5mL: 1本

[25ゲージの注射針が同梱されている。]

## ※【主要文献】

- Paavonen, J., et al. : Lancet, **369**, 2161-2170(2007)
- The GlaxoSmithKline Vaccine HPV-007 Study Group : Lancet, **374**, 1975-1985(2009)
- 神谷齊ほか: 小児科臨床, **62**, 2451-2460(2009)
- Smith, J. S., et al. : Int J Cancer, **121**, 621-632(2007)
- Muñoz, N., et al. : Int J Cancer, **111**, 278-285(2004)

## 【資料請求先】

グラクソ・スミスクライン株式会社

〒151-8566 東京都渋谷区千駄ヶ谷4-6-15

カスタマー・ケア・センター

TEL : 0120-561-007(9:00~18:00/土日祝日及び当社休業日を除く)

FAX : 0120-561-047(24時間受付)

 GlaxoSmithKline

製造販売元(輸入)

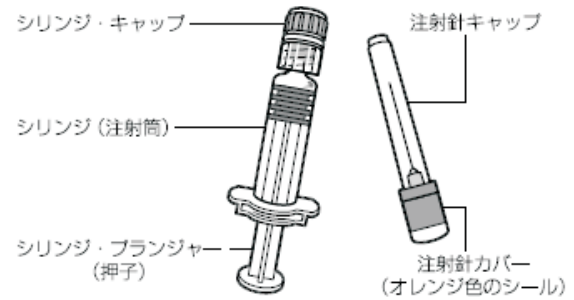
**グラクソ・スミスクライン株式会社**

東京都渋谷区千駄ヶ谷4-6-15

http://www.glaxosmithkline.co.jp

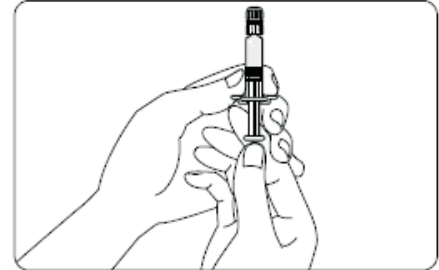
# サーバリックス®の使用法

本剤は筋注用です



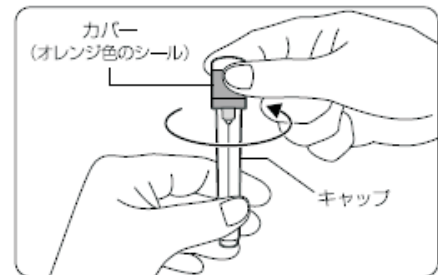
## ① シリンジ(注射筒)を取り出し、振り混ぜて接種液を均一にします。

- ・細かい白色沈殿物と無色透明な上澄み液がみられることがありますが、これは正常な状態です。
- ・接種液を振り混ぜる際に、接種液内に異物の混入などの異常がないか確認してください。
- ・接種前には、必ず接種液を振り混ぜて均一にしてください。



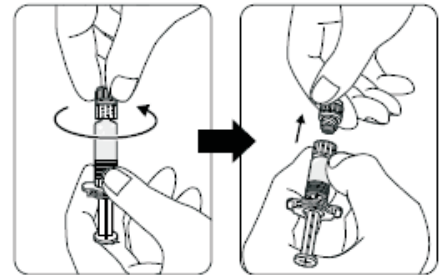
## ② 注射針カバーを外します。

- ・注射針キャップを持ち、オレンジ色のシール部分をねじりながら外します。



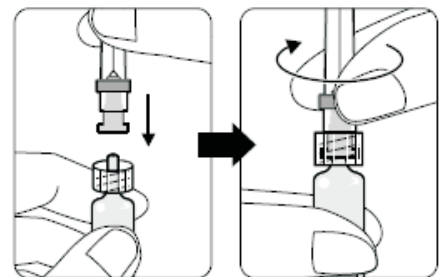
## ③ シリンジのキャップを外します。

- ・シリンジ本体を持ち、最上部にあるキャップを時計と反対回りにねじって外します。  
[プランジャー(押子)を持たないでください。]



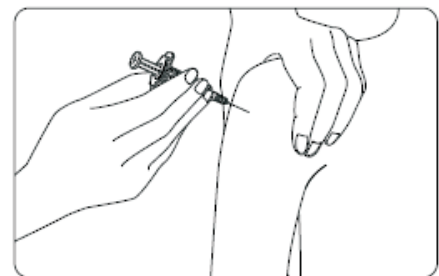
## ④ シリンジに注射針をねじりながら取り付けます。

- ・注射針を、時計回りにねじりながらシリンジにしっかりと固定します。



## ⑤ 本剤を筋肉内接種します。

- ・注射針キャップを垂直に引き抜いて外し、本剤を筋肉内接種します。
- ・静脈内接種または皮内接種しないでください。



※接種が終わったら、シリンジと注射針は医療廃棄物として廃棄してください。